

第1回 長野県ティール大会組合せ表

番号	Aブロック
①	徳間少年野球
②	日滝モンキーズ
③	南木島エコース・川中島日新少年野球
④	個人申込合同チーム
⑤	みゆき野ティールクラブ

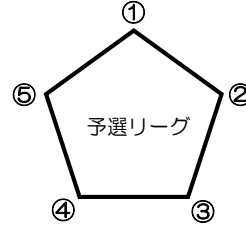
番号	Bブロック
①	南部上高田少年野球
②	岸野・泉スポーツ少年団
③	長野Regulus
④	南原育成少年野球
⑤	平野オリオンズ

番号	Cブロック
①	真島ファイターズ
②	古里オールスターズ
③	飯綱ドリームス
④	ニッパ・柳沢地区少年野球
⑤	中野学童軟式野球クラブ

番号	Dブロック
①	丹波島少年野球クラブ
②	延徳ネクサスライオンズ
③	御厨神宮少年野球
④	加茂戸隠少年野球
⑤	丸子JBC

予選リーグ (各グラウンド共通)

ゲーム時間		試合名	A・B・C・D グラウンド			
			1塁側		3塁側	役員
9:00	9:30	リーグ戦1	①	対	②	⑤
9:40	10:10	リーグ戦2	③	対	④	①
10:20	10:50	リーグ戦3	⑤	対	①	②
11:00	11:30	リーグ戦4	②	対	③	④
11:40	12:10	リーグ戦5	④	対	⑤	③



【予選リーグ結果】

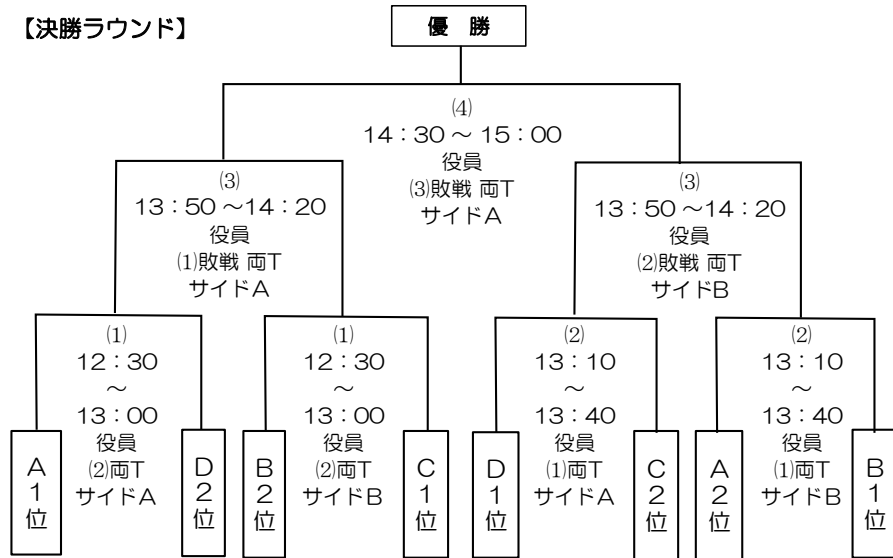
番号	Aブロック
①	
②	
③	
④	
⑤	

番号	Bブロック
①	
②	
③	
④	
⑤	

番号	Cブロック
①	
②	
③	
④	
⑤	

番号	Dブロック
①	
②	
③	
④	
⑤	

【決勝ラウンド】



【交流戦】

